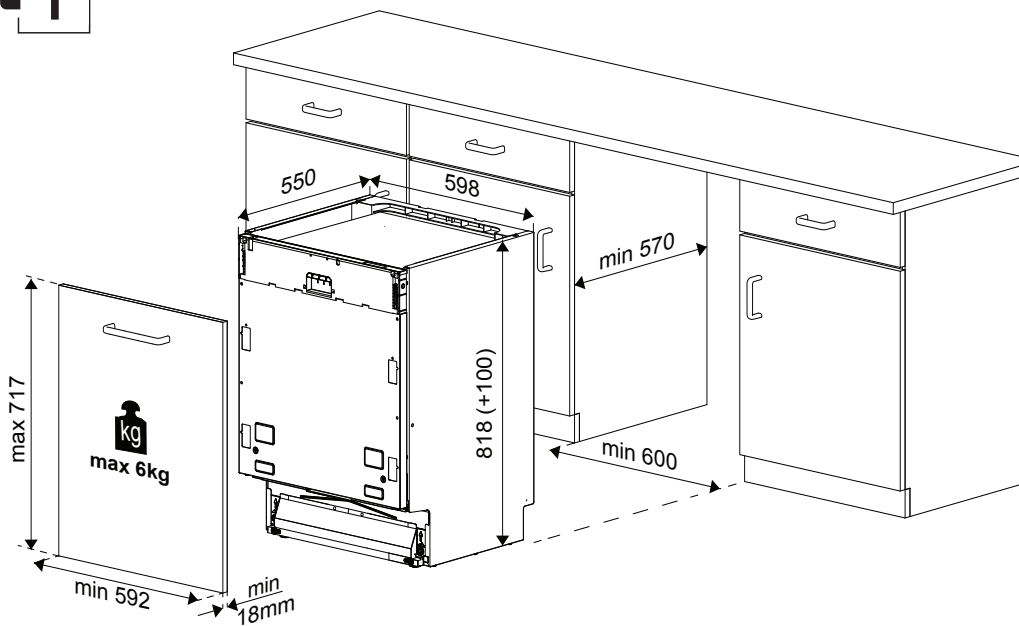
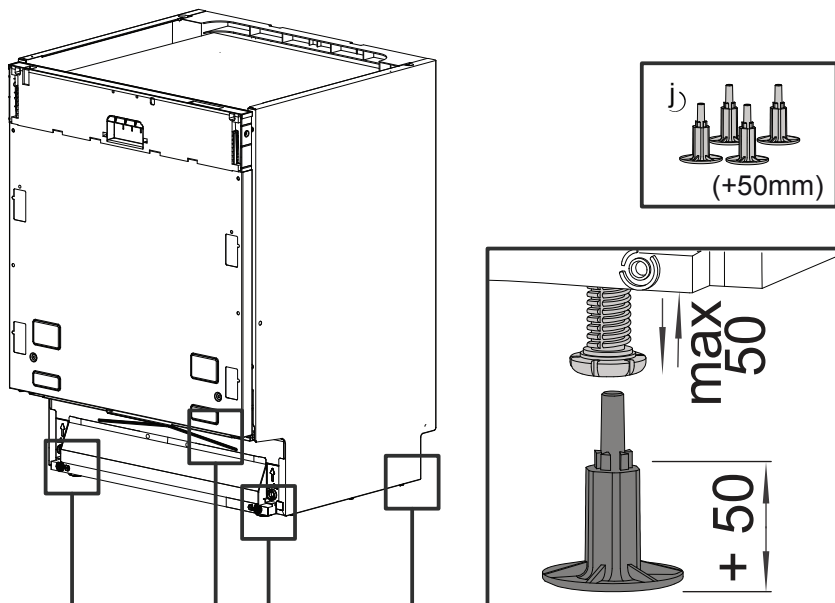



a)	b)	c)	d) Ø 3.5 x 14mm
e) Ø 4 x 36mm	f) Ø 4 x 25mm	g)	h)
i)	j) (+50mm)	k) Ø 4 x 43mm	

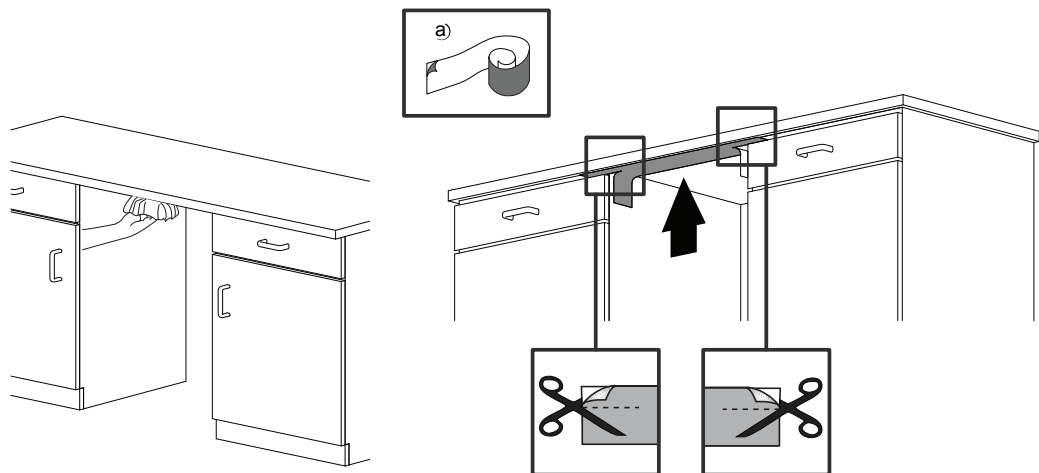
1



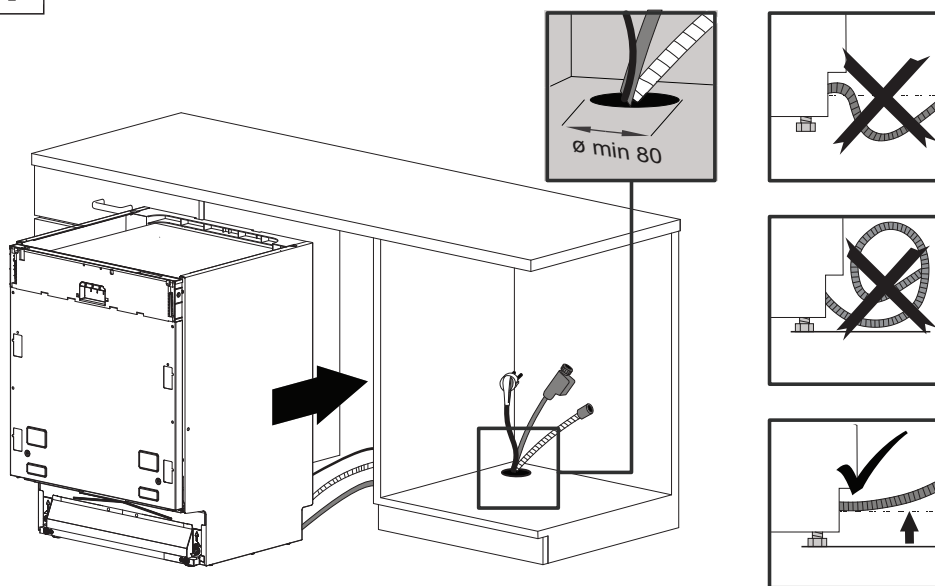
2



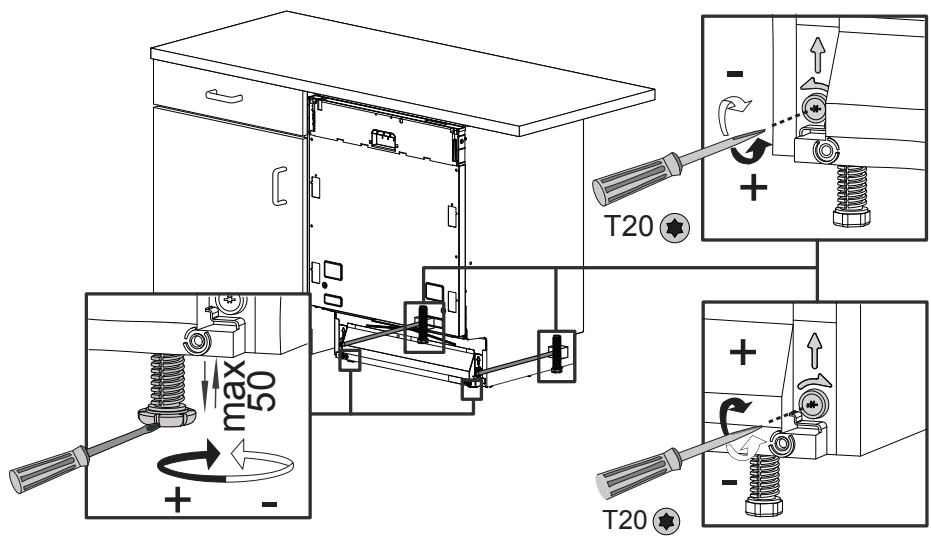
# 3



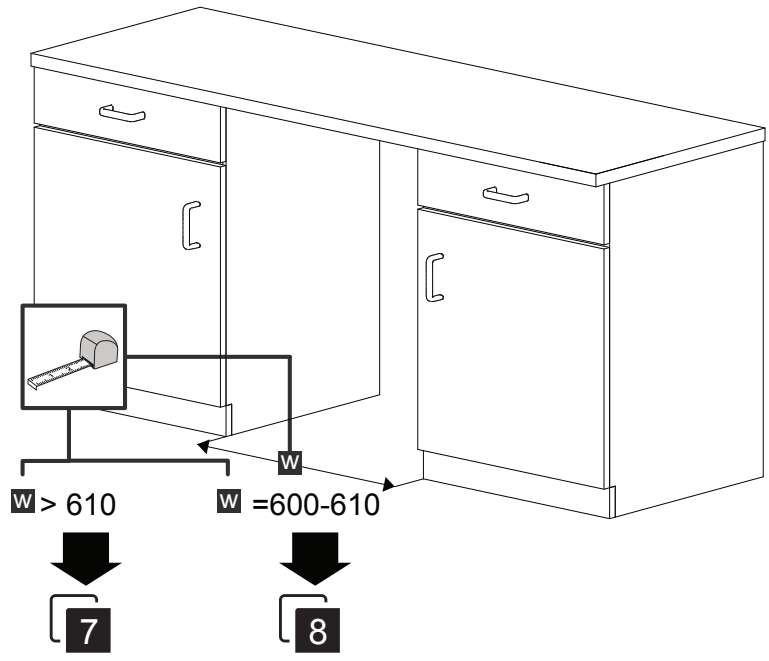
# 4

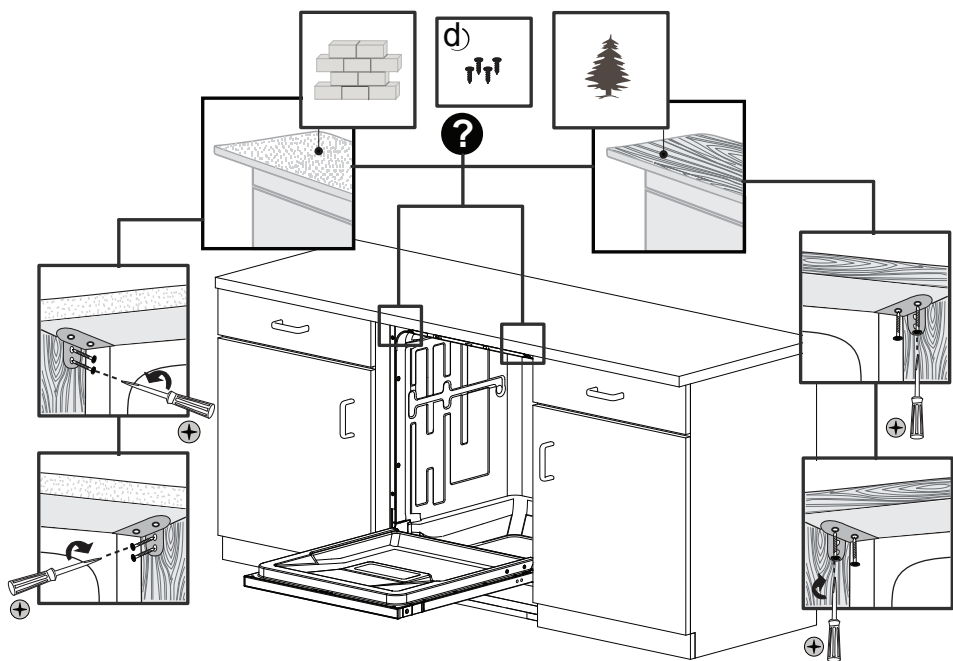
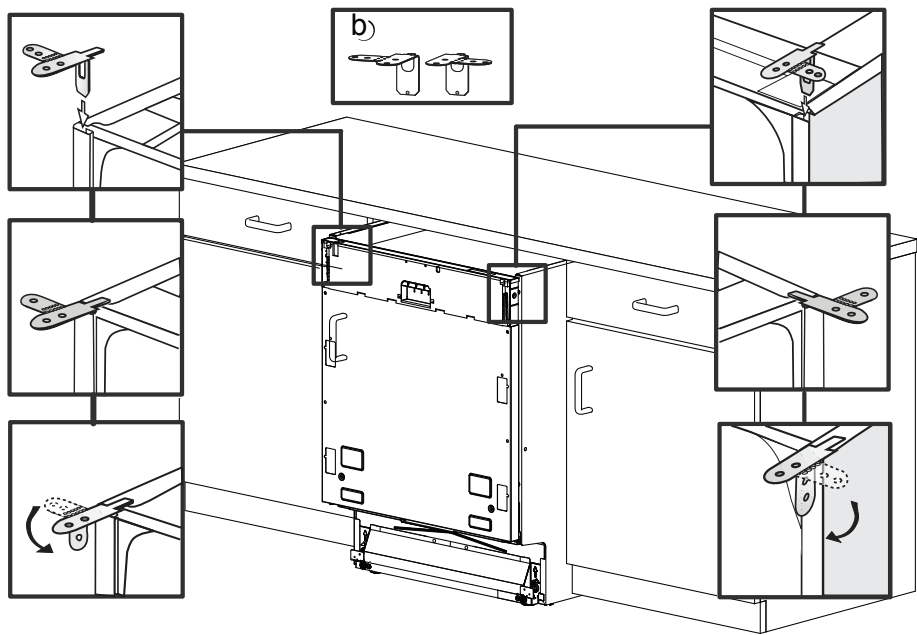


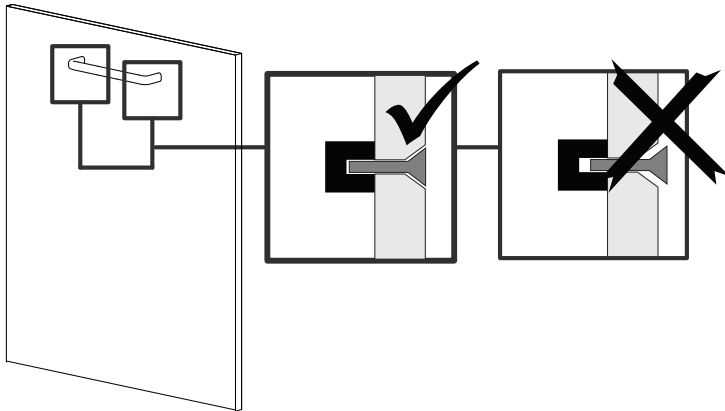
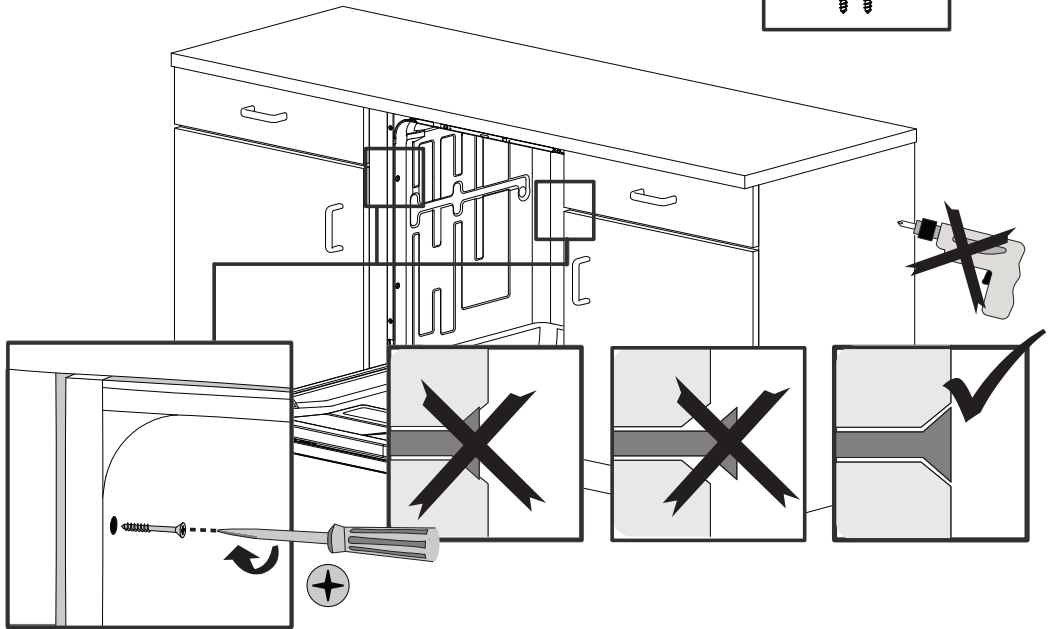
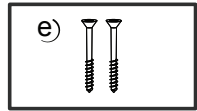
# 5

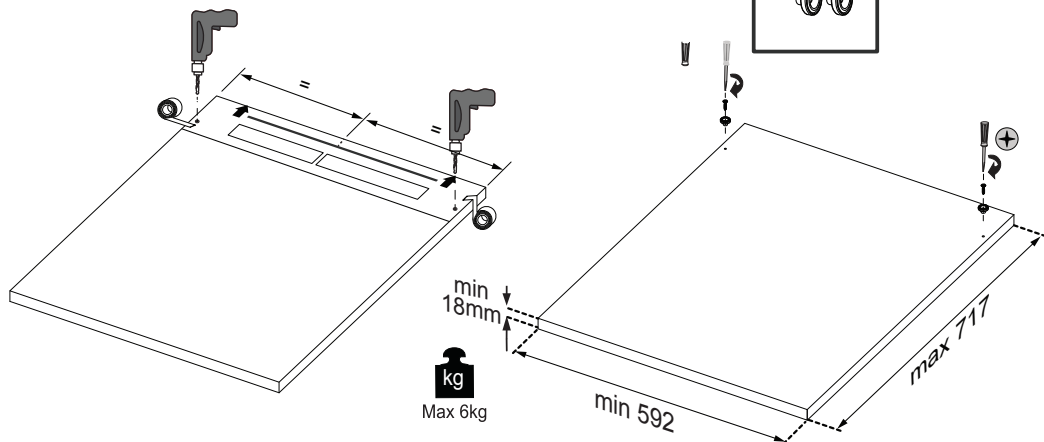
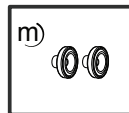
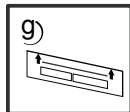
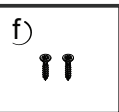
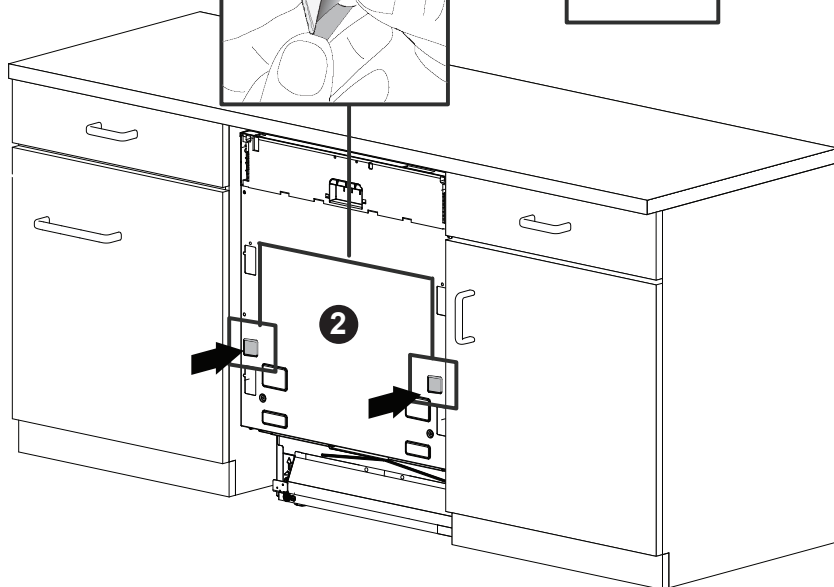
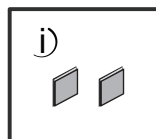
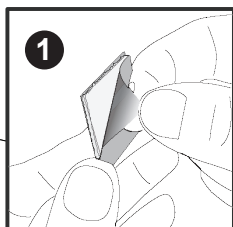


# 6



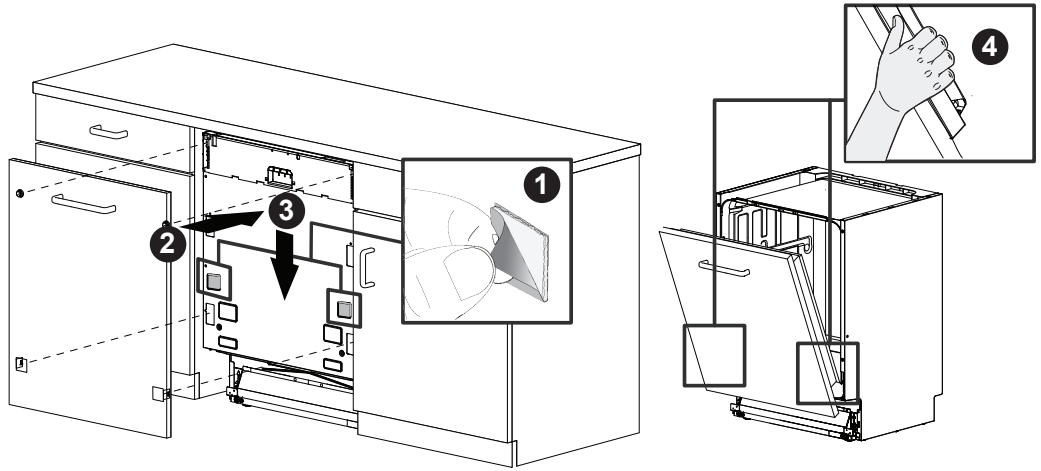




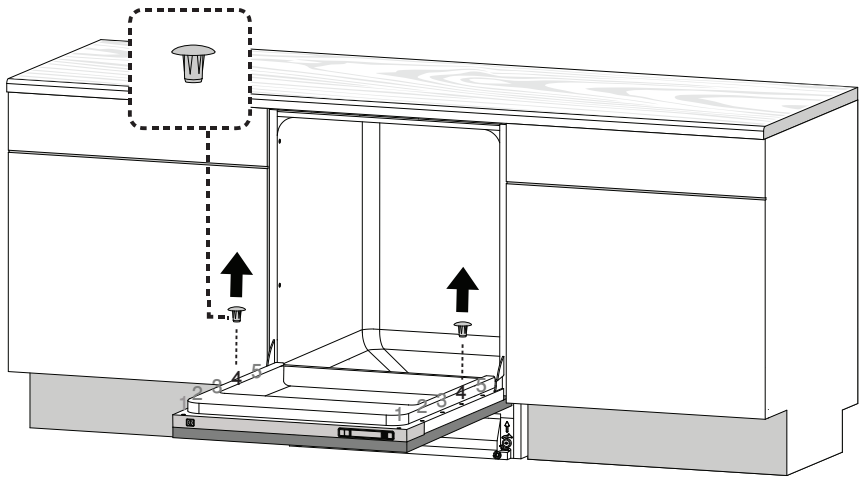
**9****10**



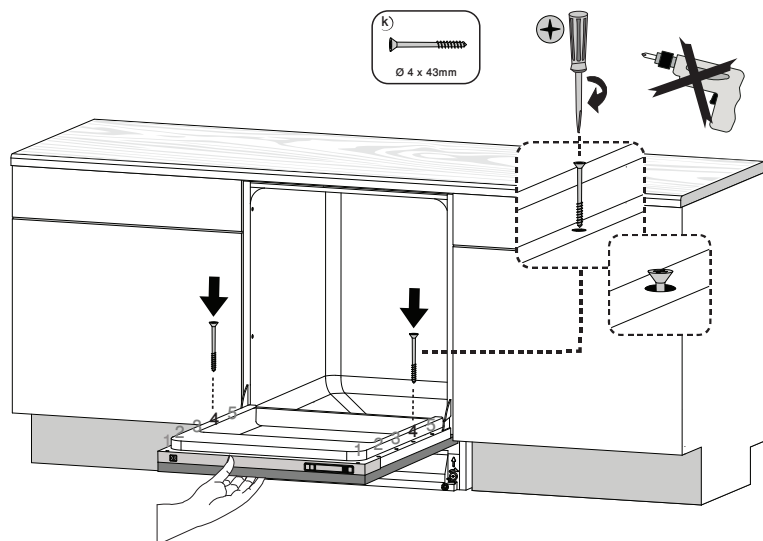
11



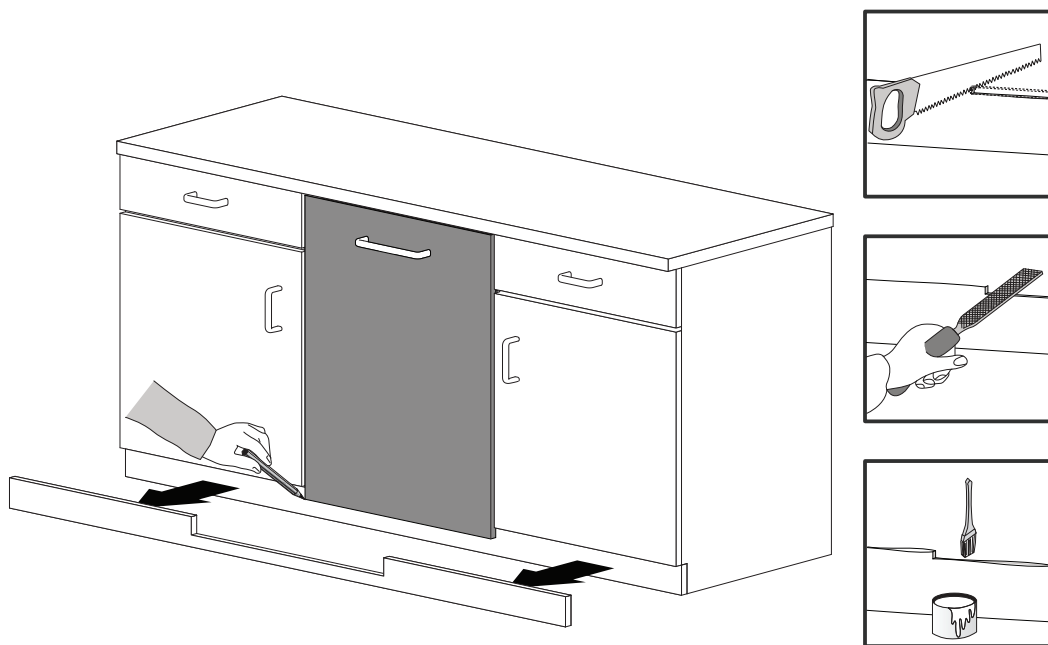
12

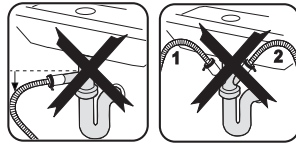
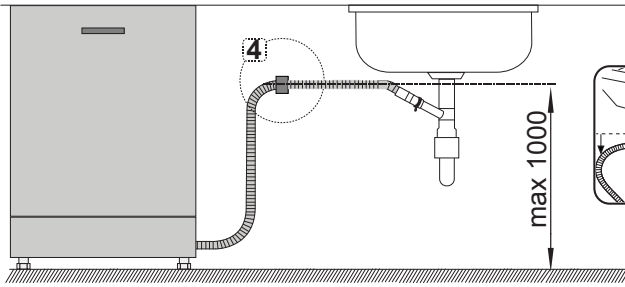
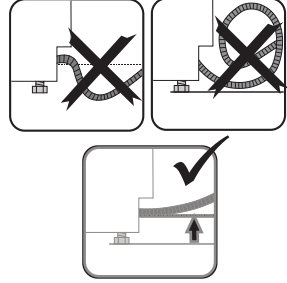
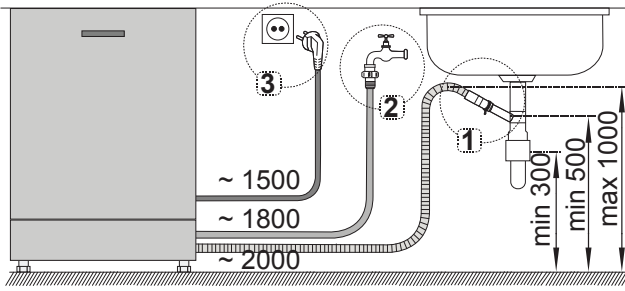


13



14





**1**

**2**

**4**



