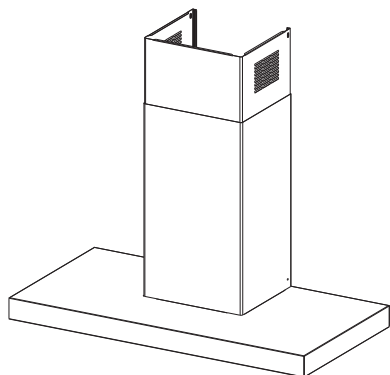


- EN INSTALLATION MANUAL  
FR MANUEL D'INSTALLATION  
IT LIBRETTO DI INSTALLAZIONE  
ES MANUAL DE INSTALACIÓN  
DE INSTALLATIONSANLEITUNG  
RU РУКОВОДСТВО ПО УСТАНОВКЕ  
PL INSTRUKCJA INSTALACJI  
GR ΟΔΗΓΙΕΣ ΕΓΚΑΤΑΣΤΑΣΗΣ  
BG РЪКОВОДСТВО ЗА МОНТАЖ  
SI NAVODILO ZA NAMESTITEV  
HR KNJIŽICE S UPUTAMA  
ET PAIGALDUSJUHEND  
CZ NÁVOD K MONTÁŽI  
SK INŠTALAČNÁ PRÍRUČKA  
RO MANUAL DE INSTALARE  
LV UZSTĀDĪŠANAS ROKASGRĀMATA  
LT ĮRENGIMO VADOVAS  
HU ŪZEMBE HELYEZÉSI ÚTMUTATÓ  
MK УПАТСТВО ЗА МОНТАЖА  
AL UDHËZUES PËR INSTALIMIN  
SR УПУТСТВО ЗА ИНСТАЛИРАЊЕ  
PT LIVRO DE INSTRUÇÕES PARA INSTALAÇÃO  
SV INSTALLATIONSHANDBOK  
FI ASENNUSOHJEET  
UK ІНСТРУКЦІЯ ЗІ ВСТАНОВЛЕННЯ  
DA INSTALLATIONSVEJLEDNING  
TR KURULUM KILAVUZU  
NL INSTALLATIE-INSTRUCTIES  
AR كتيب التركيب



- EN** Warning! Before proceeding with installation, read the safety information in the User Manual.
- FR** Avertissement ! Avant de procéder à l'installation, veuillez lire les informations sur la sécurité contenues dans le manuel de l'utilisateur.
- IT** Avvertenza! Prima di procedere all'installazione, leggere le informazioni sulla sicurezza contenute nel Manuale d'uso.
- ES** ¡Advertencia! Antes de proceder a la instalación, lea las indicaciones de seguridad del manual de instrucciones.
- DE** Warnhinweis! Vor der Montage die in der Bedienungsanleitung enthaltenen Sicherheitsinformationen lesen.
- RU** Предупреждение! Прежде чем приступить к установке, прочитайте информацию о безопасности в Инструкциях по эксплуатации.
- PL** Ostrzeżenie! Przed przystąpieniem do instalacji należy przeczytać informacje dotyczące bezpieczeństwa znajdujące się w instrukcji obsługi.
- GR** Προειδοποίηση! Πριν προβείτε στην εγκατάσταση, διαβάστε τις οδηγίες ασφαλείας στο Εγχειρίδιο Χρήστη.
- BG** Предупреждение! Преди да пристъпите към монтаж, прочетете информацията за безопасност в ръководството за потребителя.
- SI** Opozorilo: Pred vgradnjo preberite varnostna navodila v navodilih za uporabo.
- HR** Upozorenje! Pročitajte informacije koje se odnose na zaštitu u priručniku za korištenje prije nego prosljedite s instalacijom.
- ET** Hoiatus! Enne paigaldamisega jätkamist lugege kasutusjuhendis toodud ohutus-teavet.
- CZ** Upozornění! Před zahájením instalace si přečtěte bezpečnostní informace v uživatelské příručce.
- SK** Varovanie! Pred inštaláciou si pozorne prečítajte návod na použitie.
- RO** Avertisment! Înainte de a începe instalarea, citiți informațiile privind siguranța din Manualul de utilizare.
- LV** Brīdinājums! Pirms uzstādīšanas, izlasīt drošības informāciju Eksploatācijas instrukcijās.
- LT** Įspėjimas! Prieš pradėdami montavimo darbus, perskaitykite naudotojo vadove pateiktą saugumo informaciją.
- HU** Figyelem! Az üzembe helyezésessel történő továbblépés előtt olvassa el a Felhasználói kézikönyvben található biztonsági tudnivalókat.
- MK** Предупредување! Пред да продолжите со монтажата, прочитайте ги информациите за безбедност во Прирачникот за корисник.
- AL** Kujdes! Para se të vijoni me instalimin, lexoni informacionet e sigurisë në Manualin e Përdoruesit.
- SR** Упозорење! Пре почетка инсталације прочитајте безбедносне информације у корисничком упутству.
- PT** Aviso! Antes de proceder à instalação, leia a informação de segurança no Manual do Utilizador.
- SV** Varning! Läs säkerhetsföreskrifterna i bruksanvisningen innan apparaten installeras.

- FI** Varoitus! Ennen laitteen asentamista lue käyttöoppaassa olevat turvallisuustiedot.
- UK** Попередження. Перш ніж розпочинати встановлення, необхідно уважно прочитати інформацію з техніки безпеки, наведену в інструкції з експлуатації.
- DA** Advarsel! Læs sikkerhedsreglerne i brugsanvisningen inden installation.
- TR** Uyarı! Montaja başlamadan evvel, Kullanıcı El Kitabındaki güvenlik bilgisini okuyun.
- NL** Waarschuwing! Lees de veiligheidsinformatie in de gebruikershandleiding alvorens het apparaat te installeren.
- AR** تحذير! قبل متابعة التثبيت ، اقرأ معلومات السلامة في دليل المستخدم.

