

NÁVOD  
K POUŽITÍ

MONTÁŽNÍ  
NÁVOD

LUCA R

Návod k použití

str. 3

Montážní návod

str. 7

# 1. ⚠ BEZPEČNOSTNÍ POKYNY

Před instalací a používáním spotřebiče si pečlivě přečtete dodaný návod. Výrobce není odpovědný za jakékoli zranění nebo poškození, které jsou důsledkem nesprávné instalace nebo používání. Návod k použití vždy uschovejte na bezpečném a přístupném místě pro budoucí použití.

## 1.1 Bezpečnost dětí a zranitelných osob

- Tento spotřebič mohou používat děti od 8 let a starší a osoby se sníženou fyzickou, smyslovou nebo duševní schopností, mentálními schopnostmi nebo s nedostatkem zkušeností a znalostí pouze pokud jim byl poskytnut dohled nebo byly poučeny o používání spotřebiče bezpečným způsobem a rozumějí jeho používání a nebezpečí, která s tím souvisejí. Děti mladší 8 let a osoby s velmi rozsáhlým a složitým zdravotním postižením nesmí se spotřebičem manipulovat, pokud nejsou pod nepřetržitým dohledem.
- Děti by měly být pod dohledem, aby bylo zajištěno, že se nedostanou do blízkosti spotřebiče, nebo že si nebudou se spotřebičem hrát.
- Všechny obaly uchovávejte mimo dosah dětí a zlikvidujte je vhodným způsobem.
- Udržujte děti a domácí zvířata mimo dosah spotřebiče, když pracuje.
- Děti nesmí provádět čištění a uživatelskou údržbu spotřebiče bez dozoru.

## 1.2 Obecná bezpečnost

- Tento spotřebič je určen pro použití v domácnosti nad varnými deskami, sporáky a podobnými varnými zařízeními.
- Před prováděním jakékoliv údržby odpojte spotřebič od napájení.
- POZOR: Přístupné části spotřebiče se mohou během používání zahřát teplem od varného zdroje.
- Používejte pouze upevňovací šrouby dodané se spotřebičem, pokud nejsou dodány, použijte šrouby doporučené v návodu k instalaci.
- ⚠ **VAROVÁNÍ!** Neodbornou instalací (nevhodným spojovacím materiálem nebo upevnění šrouby v nevhodném místě) může dojít k poškození elektroinstalace spotřebiče a úrazu elektrickým proudem.
- K upevnění spotřebiče nepoužívejte lepidla.
- Minimální vzdálenost mezi povrchem elektrické varné desky a spodní částí spotřebiče je 50 cm, mezi plynovou varnou deskou a přístrojem 65 cm.
- Zajistěte dostatečný přísun vzduchu do místnosti, kde je přístroj nainstalován, aby se zabránilo zpětnému toku plynů ze spotřebičů spalujících plyn nebo jiná paliva.

- Při provozu spotřebiče současně se spotřebiči spalujícími plyn nebo jiná paliva nesmí podtlak v místnosti překročit 0,04 mbar.
- V případě poškození napájecího kabelu může jeho výměnu učinit pouze autorizovaný servis nebo kvalifikovaná osoba.
- Pokud je spotřebič připojen přímo k elektrické síti, musí být elektrická instalace vybavena odpojovacím zařízením, které umožňuje odpojit přístroj od elektrické sítě.
- U plynových varných desek chraňte přístroj před přímým plamenem z hořáků. Nezapalujte hořáky, pokud nad nimi není varná nádoba.
- Přístroj nepoužívejte k odsávání nebezpečných nebo výbušných výparů.
- Přístroj pravidelně čistěte dle pokynů uvedených v kapitole 3 Čištění a údržba, abyste předešli nebezpečí vzniku požáru.

## 2. INSTALACE

### **VAROVÁNÍ!**

Tento přístroj smí instalovat pouze kvalifikovaná osoba. Při neodborné instalaci hrozí nebezpečí zranění, úrazu elektrickým proudem, požáru, popálení nebo poškození spotřebiče.

- Minimální vzdálenost mezi povrchem elektrické varné desky a spodní částí spotřebiče je 50 cm, mezi plynovou varnou deskou a přístrojem 65 cm.
- Poškozený spotřebič neinstalujte ani nepoužívejte.
- Před instalací spotřebiče odstraňte všechny ochranné prvky a fólie.


### **2.2 Elektrické připojení**


#### **VAROVÁNÍ!**

Elektrické připojení spotřebiče může provést pouze osoba s příslušnou kvalifikací, jinak hrozí nebezpečí požáru nebo úrazu elektrickým proudem. Spotřebič může být připojen

do sítě s napětím odpovídajícím údaji na typovém štítku spotřebiče. Označený dvoužilový vodič je určen k propojení s řídicí jednotkou rekuperačního systému, dává signál pro spuštění/ukončení odsávání.

### **2.3 Použití**

Tento přístroj je určen pro přímé napojení do rekuperačního systému (systému s tepelným výměníkem) a slouží k odsávání výparů vznikajících při vaření. 

Je určen výhradně určen pro použití v domácnostech , není určen pro komerční využití.

### **2.4 Servis**

V případě poruchy spotřebiče se obraťte na autorizované servisní středisko. K opravám je povoleno používat pouze originální náhradní díly.

## 3. ČIŠTĚNÍ A ÚDRŽBA

### 3.1 Čištění přístroje

#### ⚠ VAROVÁNÍ!



Použitím agresivních čisticích prostředků, zejména prostředků obsahujících chlór nebo rozpouštědla, může dojít k nevratnému poškození povrchu přístroje.

- Po vaření mohou být některé části spotřebiče horké. Aby se zabránilo vzniku skvrn, musí být spotřebič před započatím čištění chladný.



- Povrch spotřebiče čistěte měkkým hadříkem, teplou vodou a neutrálním čisticím prostředkem, nikdy nepoužívejte abrazivní materiály

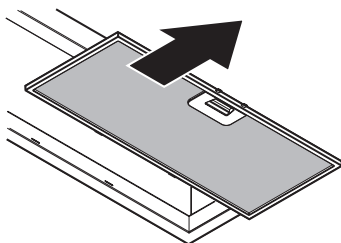
- Pravidelně čistěte i vnitřní prostor přístroje. Nahromaděný tuk nebo jiné zbytky mohou způsobit požár.

### 3.2 Čištění kovových filtrů

#### ⚠ VAROVÁNÍ!

Pravidelná a včasná údržba filtrů, zejména výměna syntetické filtrač-

ny cyklus. Kovový tukový filtr může změnit barvu, tato skutečnost ale nemá žádný vliv na funkci spotřebiče.

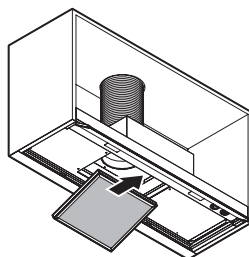


ní vložky, je důležitá pro bezpečný provoz rekuperačního systému. Zanedbáním níže uvedených pokynů může dojít k vážnému poškození tepelného výměníku rekuperačního zařízení.

- Kovové tukové filtry (první stupeň filtrace) čistěte po 100 hodinách provozu (nejméně jednou za dva měsíce). Lze je mýt v myčce nádobí. Myčka nádobí musí být nastavena na nízkou teplotu a krátký

### 3.3 Výměna syntetického filtru

- Syntetická filtrační vložka tvoří druhý stupeň filtrace, který je velmi důležitý pro ochranu a bezpečný provoz výměníku tepla v rekuperačním systému. Je upevněna ve dvou kovových rámečcích. Jejich rozpojením lze vložku vyjmout. Syntetická vložka nemůže být regenerována, musí být vyměněna po 200 hodinách provozu (nejméně jednou za 4 měsíce).





- Při zpětné instalaci nové filtrační vložky postupujte tak, aby její modrá strana byla po vložení rámečku do přístroje viditelná.

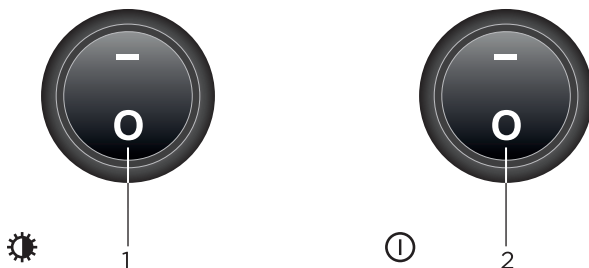
### 3.4 Výměna světelných zdrojů

Tento spotřebič je dodáván s LED světelnými zdroji. Tuto část může vyměnit pouze servisní technik.

## 4. OCHRANA ŽIVOTNÍHO PROSTŘEDÍ

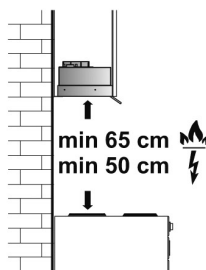
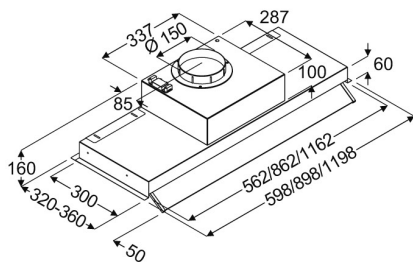
- Materiály se symbolem  odevzdejte k recyklaci na příslušná k tomu určená místa, nebo do určených sběrných nádob.
- Pomozte chránit životní prostředí a lidské zdraví recyklací obalových materiálů a elektroodpadu
- Spotřebiče označené symbolem  odevzdejte na sběrná místa k tomu určená.

## 5. OVLÁDÁNÍ

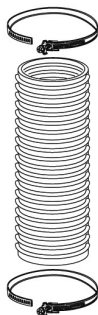
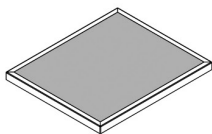


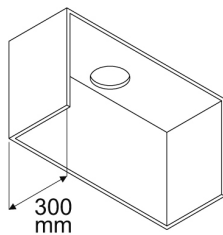
1. Vypínač světla
2. Signál pro spuštění odsávání

# MONTÁŽNÍ NÁVOD

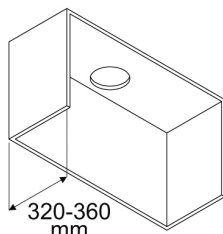
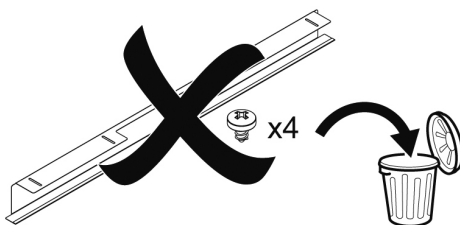
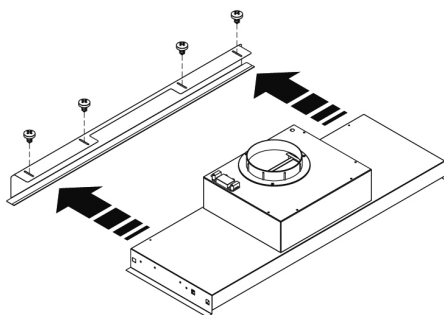


4x

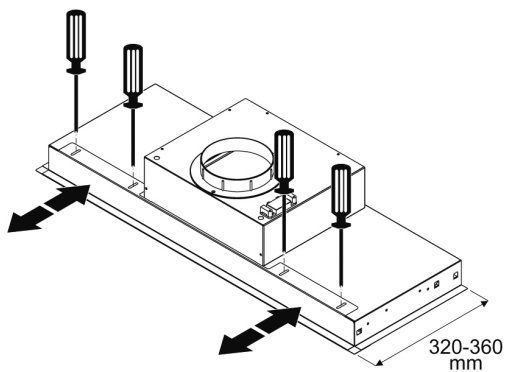




300  
mm

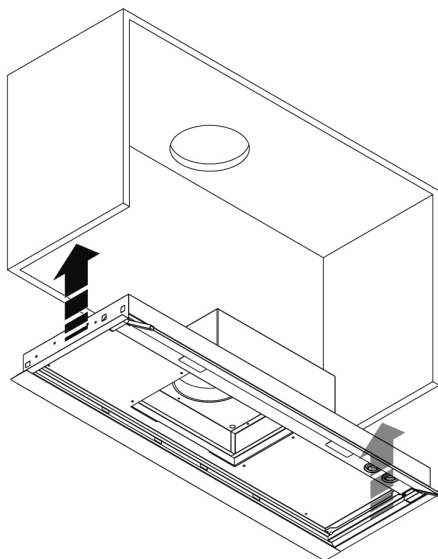
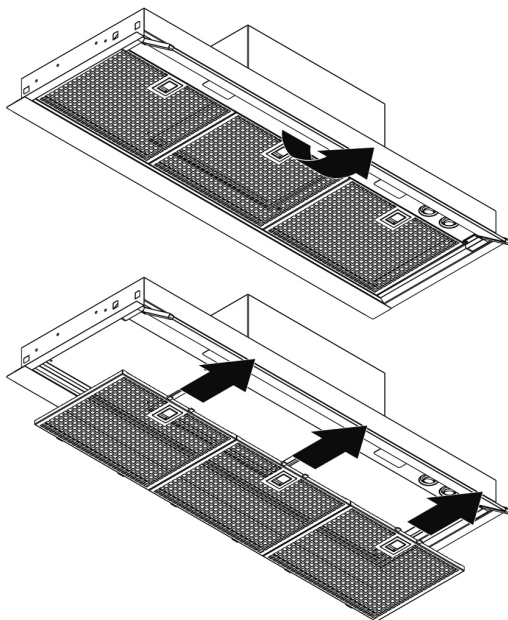


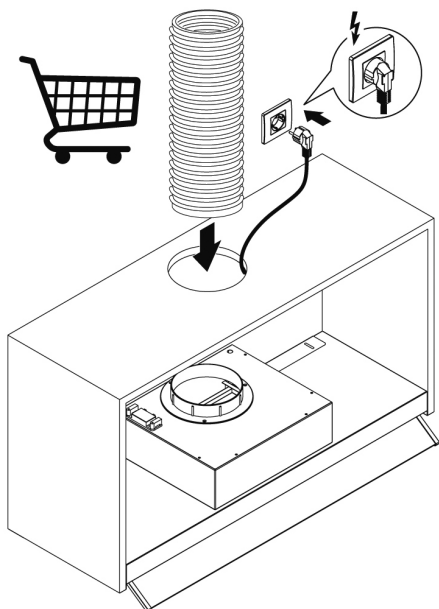
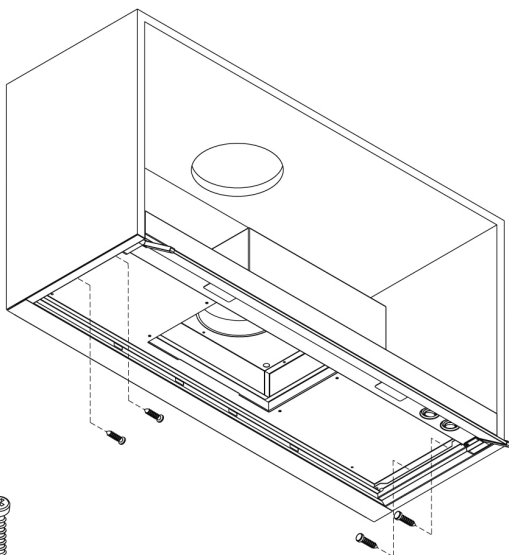
320-360  
mm

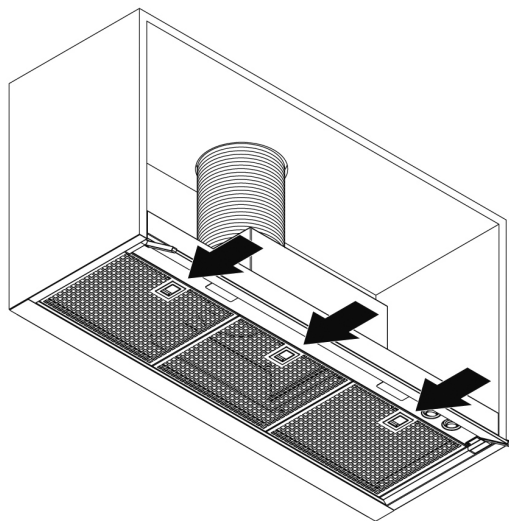
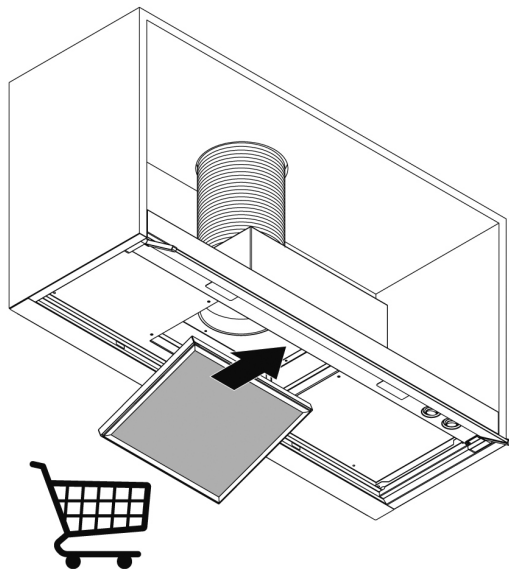


320-360  
mm









**Kitchen technology**